

СТОЙКИ СВЕРЛИЛЬНЫХ МАШИН

- DIAM ML-102/2HS
- DIAM ML-250A
- DIAM ML-350A
- DIAM ML-250N
- DIAM ML-350N
- DIAM ML-220A



Технический паспорт
оборудования

Модель	Артикул
ML-102/2HS	арт.620074
ML-250N	арт.620077
ML-250A	арт.620078
ML-350N	арт.620079
ML-350A	арт.620098
ML-220A	арт.620100

EAC

СОДЕРЖАНИЕ

Общие указания.....	4
Технические характеристики.....	4
Требования по технике безопасности.....	6
Краткое описание.....	6
Подготовка к работе, сверлению.....	8
Ручное сверление ML-102/2H.....	9
Обслуживание.....	10
Правила хранения и транспортировки.....	10
Гарантийные обязательства.....	11
Положение по гарантии/негарантийности.....	12
Приложение.....	14

ВНИМАНИЕ!

**Перед использованием, внимательно
прочтите инструкцию по эксплуатации**

1. ОБЩИЕ УКАЗАНИЯ

Стойка для сверлильной машины предназначена для установки двигателя сверлильной машины, и дальнейшем использовании для сверления отверстий в бетоне, искусственном и натуральном камне, кирпиче, строительных блоках с использованием алмазных коронок. На стойки возможно устанавливать только двигатели специально предназначенные для сверлильных машин для сверления бетона. Двигатель должен подходить по крепежным элементам к креплению стойки, не допускается внесение конструктивных изменений в конструкцию стойки.

Перед эксплуатацией оборудования внимательно ознакомьтесь с настоящим руководством. При нарушении потребителем правил изложенных в настоящем руководстве, а также пунктов указанных в гарантийном талоне, оборудование гарантийно-му ремонту не подлежит. Возможен только платный ремонт.

2. ТЕХНИЧЕСКИЕ ХАРАКТЕРИСТИКИ

Модель	ML-102/2HS	ML-250N	ML-250A	ML-350N	ML-350A	ML-220A
Высота стойки	1000 мм	1000 мм	1000 мм	1000 мм	950 мм	850 мм
Сечение стойки	39x39 мм	49x49 мм	49x49 мм	59x59 мм	профилированная 80x80 мм	профилированная
Размер основания	196x152 мм	206x172 мм	298x239 мм	298x239 мм	298x239 мм	298x239 мм
Рабочий ход каретки	600 мм	600 мм	600 мм	600 мм	600 мм	500 мм
Угол наклона	нет	нет	0-45°	нет	0-45°	0-45°
Диаметр сверления	10-130	10-250	10-250	10-350	10-350	10-220
Крепление двигателя	зажимное кольцо (60мм)	4 болта, через шпонку (в комплект не входят)		4 болта, через шпонку (в комплект не входит), с переходной пластиной		
Размер упаковки	1050x240x180 мм				920x300x450	930x300x450
Вес	12 кг	12 кг	13 кг	14 кг	19 кг	15,5 кг
Комплектация	стойка в сборе, инструкция, упаковка					
Артикул	620074	620077	620078	620079	620098	620100

Производитель оставляет за собой право на внесение конструктивных изменений для повышения эффективности работы оборудования, а так же изменений в комплектации.

3. ТРЕБОВАНИЯ ПО ТЕХНИКЕ БЕЗОПАСНОСТИ

3.1 К работе на оборудовании допускаются лица не моложе 18 лет, прошедшие ин-

структаж по охране труда и ознакомленные с настоящим руководством по эксплуатации.

3.2 Запрещается работа сверлильной машины без использования специальных средств индивидуальной защиты.

3.3 Запрещается производить замену алмазной коронки при работе силовой установки.

3.4 Используйте режущий инструмент, рекомендованный производителем.

3.5 Содержите место работы в чистоте и порядке. Не допускайте к месту работы посторонних.

3.6 Предотвращайте попадание воды на двигатель. Попадание воды на двигатель и изоляцию может стать причиной возгорания или поражения током.

3.7 При сверлении сквозного отверстия в полу, керн может выпасть из корпуса сверла и упасть вниз. Примите меры предосторожности!

3.8 По окончании работы отключите оборудование от электросети.

3.9 Оберегайте шнур электропитания от механических повреждений.

3.10 Перед началом работы убедитесь в отсутствии электропроводки в бетонных конструкциях.

ВНИМАНИЕ: Заземление обязательно!

4. КРАТКОЕ ОПИСАНИЕ

Стойка состоит из основания направляющей с зубчатой рейкой, рабочей каретки на которую крепится двигатель рычага перемещения каретки, с помощью которого происходит поднятие и опускание каретки с закрепленным двигателем и установленной на нем алмазной коронкой. Основание крепится к поверхности, в которой сверлится отверстие с помощью анкера и анкерного болта (в комплект не входят). В зависимости от модели стойка может быть снабжена транспортировочными колёсами. Так же в зависимости от модели стойка может наклоняться в основании под углом до 45°.

5. ПОДГОТОВКА К РАБОТЕ, СВЕРЛЕНИЕ

1. Просверлите отверстие под анкер.

2. Удалите шлам из отверстия.

3. Установите анкер в отверстие.

4. Закрепите болт в анкерном отверстии.

5. Закрепите с помощью анкерного болта основание сверлильной машины с рабочей поверхностью.

6. Произведите регулировку с помощью болтов, расположенных в углах основания.

При сверлении не применяйте чрезмерное усилие. Чрезмерное усилие при подаче сверла может привести к поломке.

Осторожно начните процесс сверления, прикладывая минимум усилия для опускания коронки во избежание блуждающих движений.

Мягко надавливая на рычаг передвижения сверлильной каретки добейтесь того, чтобы коронка полностью вошла в обрабатываемую поверхность. Примерно на глубине 10 см, необходимо аккуратно вытащить коронку из отверстия, проверить резьбовые соединения, при необходимости затянуть, после чего продолжить работу, время от времени подавая коронку сверления назад для работы двигателя на холостом ходу. Во время сверления двигатель должен работать на постоянных оборотах. При легкой вибрации, по медленному продвижению и по поступлению воды со стальной стружкой можно распознать, что коронка вошла в арматуру. Просверливайте арматуру осторожно. Будьте внимательны, рассверленные железные части могут застрять между трубой коронки и буровым керном, что может привести к блокировке коронки и облому сегментов. Используйте смазку для резьбовых соединений сверла и удлинителя для облегчения откручивания после работы. Для изменения количества оборотов убедитесь в полной остановке машины, затем переведите рычаг переключения скоростей в нужное вам положение.

Никогда не работайте машиной в перевернутом положении. Вы подвержены серьезному риску, т.к. вода может попасть в двигатель.

6. ПРАВИЛА ХРАНЕНИЯ И ТРАНСПОРТИРОВКИ

6.1 Транспортировка оборудования должна производиться в оригинальной упаковке производителя, надежно закрепленной в транспортном средстве.

6.2 Несоблюдение требований правил транспортировки указанных в п. 6.1 может привести к механическим повреждениям и выходу оборудования из строя.

6.3 Оборудование следует хранить в упаковке или закрытом от попадания пыли виде в защищенном от дождя и снега помещении при температуре от -40° до $+40^{\circ}$ С не более года. Относительная влажность воздуха не более 80% при температуре $+20^{\circ}$ С.

6.4 Не допускается наличие в воздухе паров кислот, щелочей и других агрессивных жидкостей.

7. ГАРАНТИЙНЫЕ ОБЯЗАТЕЛЬСТВА

7.1 Продавец гарантирует исправную работу оборудования в течении двенадцати месяцев эксплуатации, если условия эксплуатации соответствовали руководству, сверлильная машина не имеет механических повреждений и следов несанкционированного вмешательства.

7.2 Продавец обязуется в течение гарантийного срока устранять все неисправности, возникшие не по вине потребителя.

7.3 При покупке оборудования убедитесь в наличии штампа продавца, отметки даты выпуска и/или даты продажи, а так же отсутствия внешних повреждений.

7.4 Гарантийный срок в двенадцать месяцев исчисляется от даты изготовления в случае отсутствия штампа продавца с указанием даты продажи.

7.5 Владелец лишается права проведения бесплатного ремонта и дальнейшего гарантийного обслуживания сверлильной машины при наличии дефектов, возникших в результате нарушения правил эксплуатации, самостоятельного ремонта изделия и несвоевременного проведения регламентных работ по техническому обслуживанию. Гарантия не включает оплату Изготовителем или его уполномоченными сервисными центрами транспортных расходов на доставку оборудования в сервисный центр.

7.6 Проведение гарантийного ремонта осуществляется уполномоченным сервисным центром Изготовителя только при предъявлении изделия в полной обязательной комплектации, в чистом состоянии, с гарантийным талоном, с оформленной в нем отметкой о продаже, и актом рекламации.

Продажа и сервис в России:



ПРОФСТРОЙСНАБ

профессиональный строительный
инструмент и оборудование

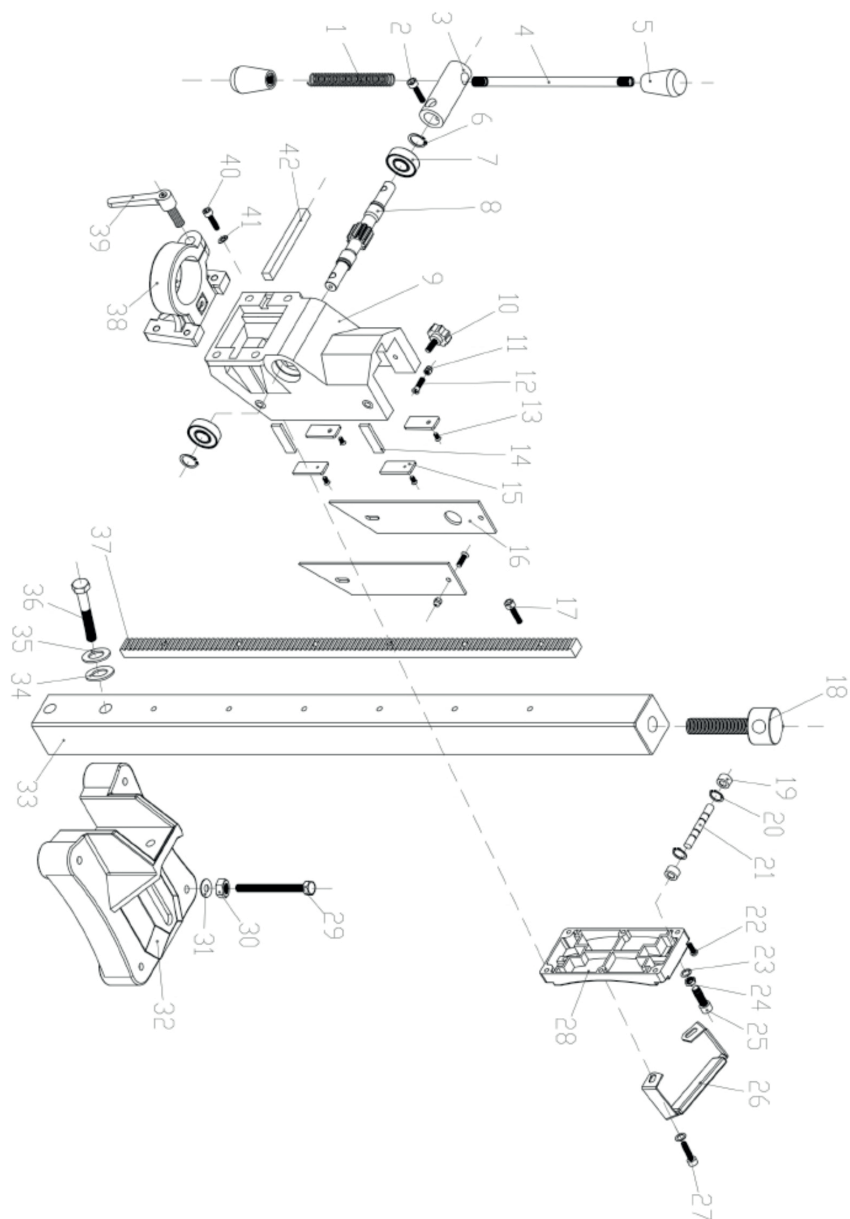
ООО «ПрофСтройСнаб»
+7 (495) 777-17-71, www.tool-tech.ru, info@tool-tech.ru

8. ПОЛОЖЕНИЕ ПО ОЦЕНКЕ ГАРАНТИЙНОСТИ / НЕГАРАНТИЙНОСТИ

Наименование	Причины	Гарантия Да/Нет
Отсутствие фирменного гарантийного талона производителя	Нет документов, подтверждающих покупку товара	Нет
Неправильное или неполное заполнение гарантийного талона	Не подтверждается формальное право потребителя на гарантийное обслуживание	Нет
Истёк срок гарантийного обслуживания		Нет
Отсутствие каких-либо элементов в конструкции машины предусмотренных комплектацией и условиями поставки машины	Производственный дефект	Да
Повреждения вследствие воздействия воды или огня	Неправильное хранение	Нет
Повреждения, вызванные механическим способом (трещины, сколы, прогибы и т.п)	Неверное использование или хранение	Нет
Утерянные аксессуары и комплектация	Неправильное хранение	Нет
Претензии, предъявляемые к рабочему инструменту		Нет

ПРИЛОЖЕНИЕ

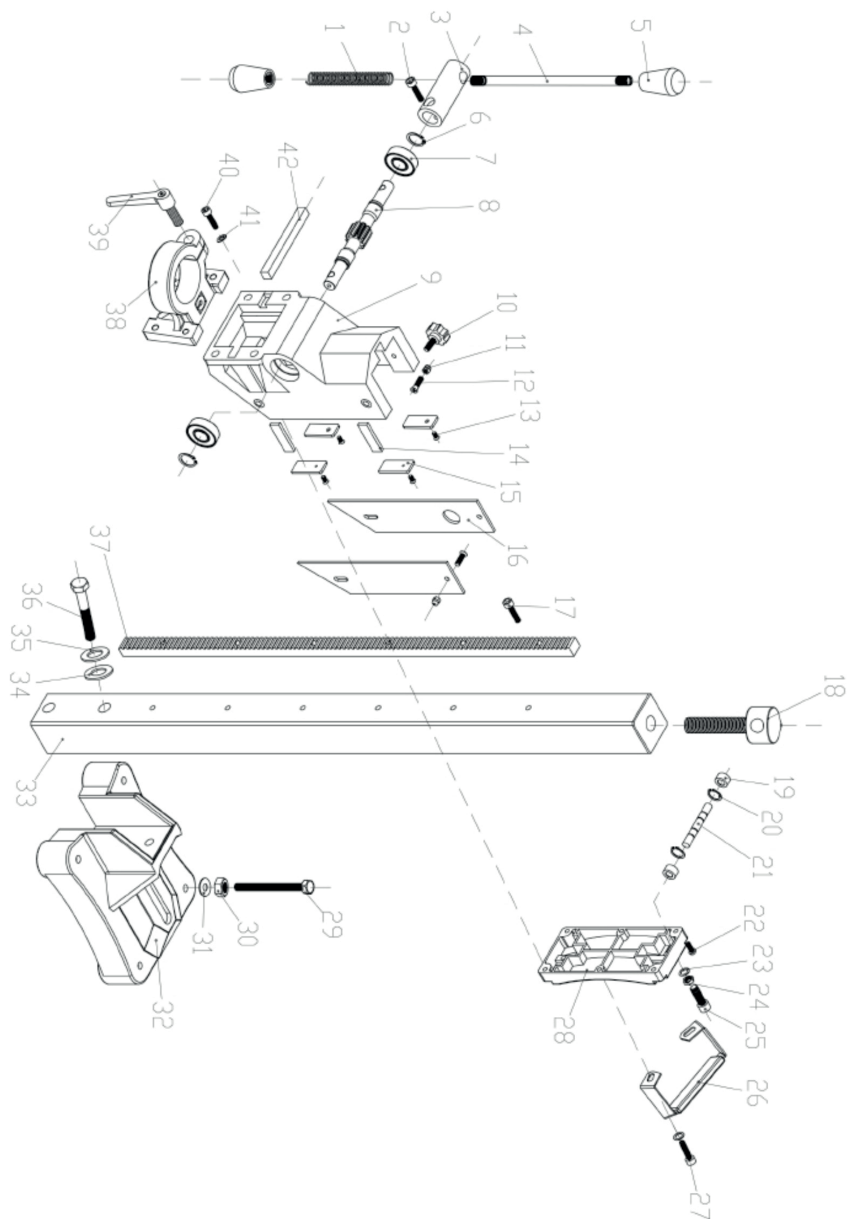
СПЕЦИФИКАЦИЯ DIAM ML-102/2HS



* Заказ запчастей осуществляется по номеру позиции

ПРИЛОЖЕНИЕ

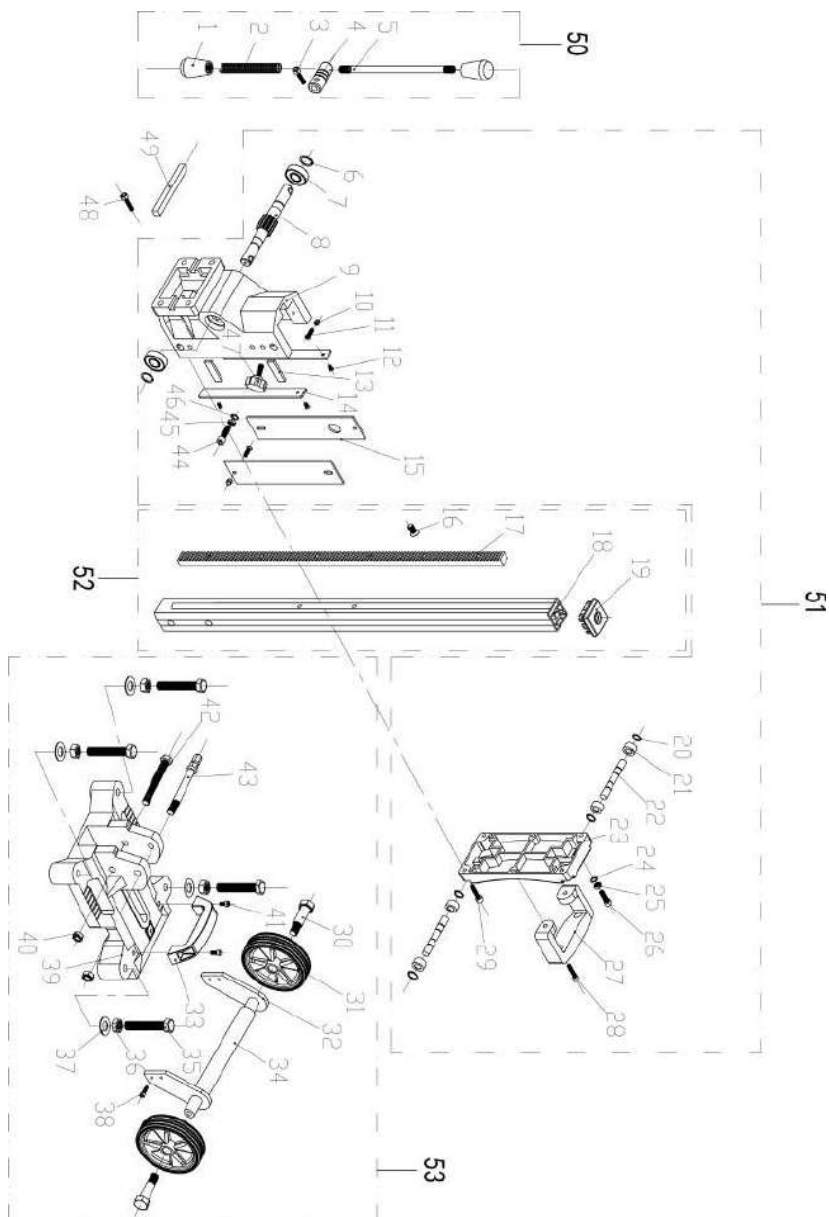
СПЕЦИФИКАЦИЯ DIAM ML-250N



* Заказ запчастей осуществляется по номеру позиции

ПРИЛОЖЕНИЕ

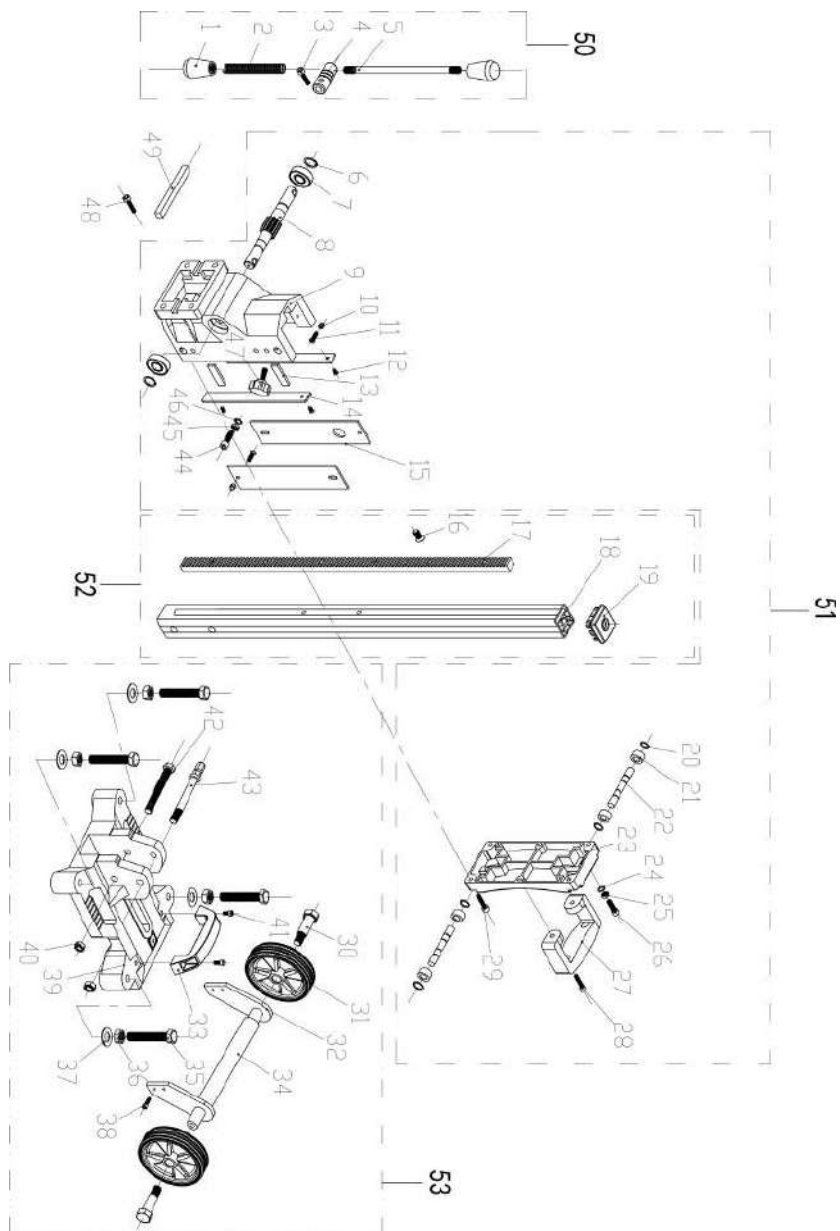
СПЕЦИФИКАЦИЯ DIAM ML-250A



* Заказ запчастей осуществляется по номеру позиции

ПРИЛОЖЕНИЕ

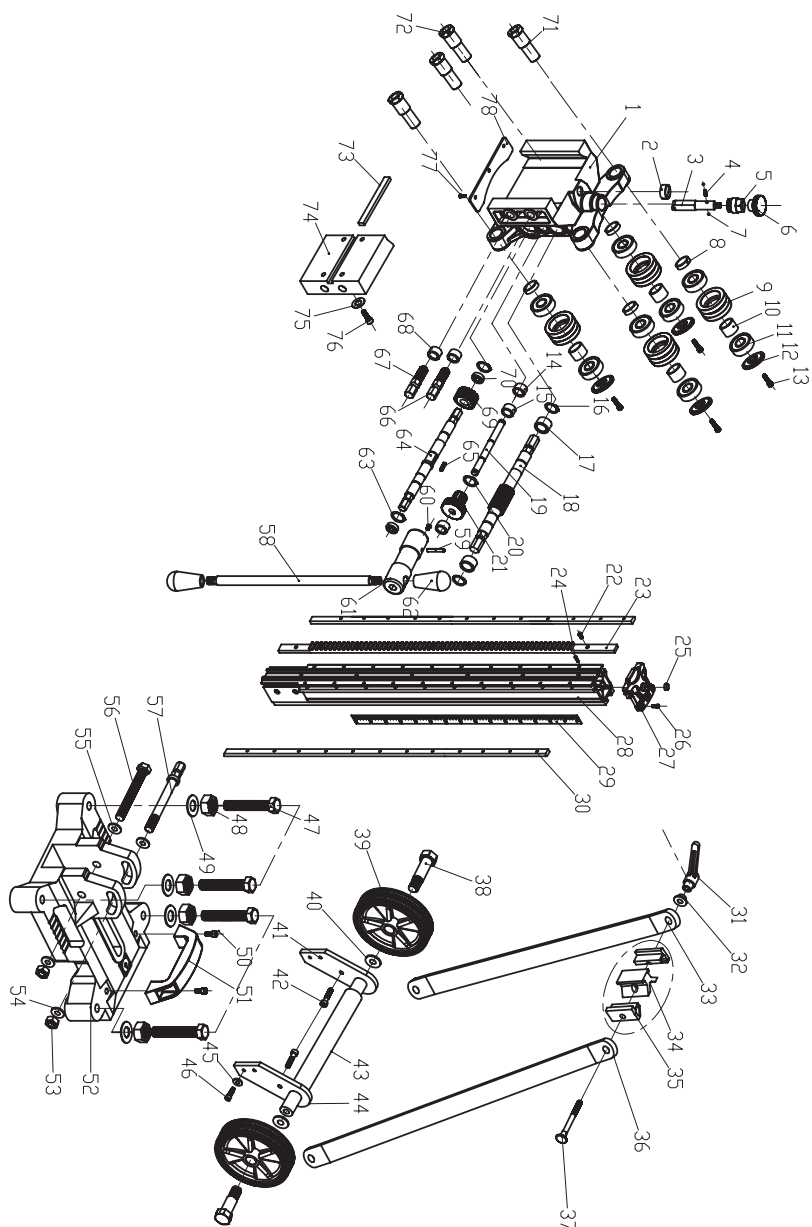
СПЕЦИФИКАЦИЯ DIAM ML-350N



* Заказ запчастей осуществляется по номеру позиции

ПРИЛОЖЕНИЕ

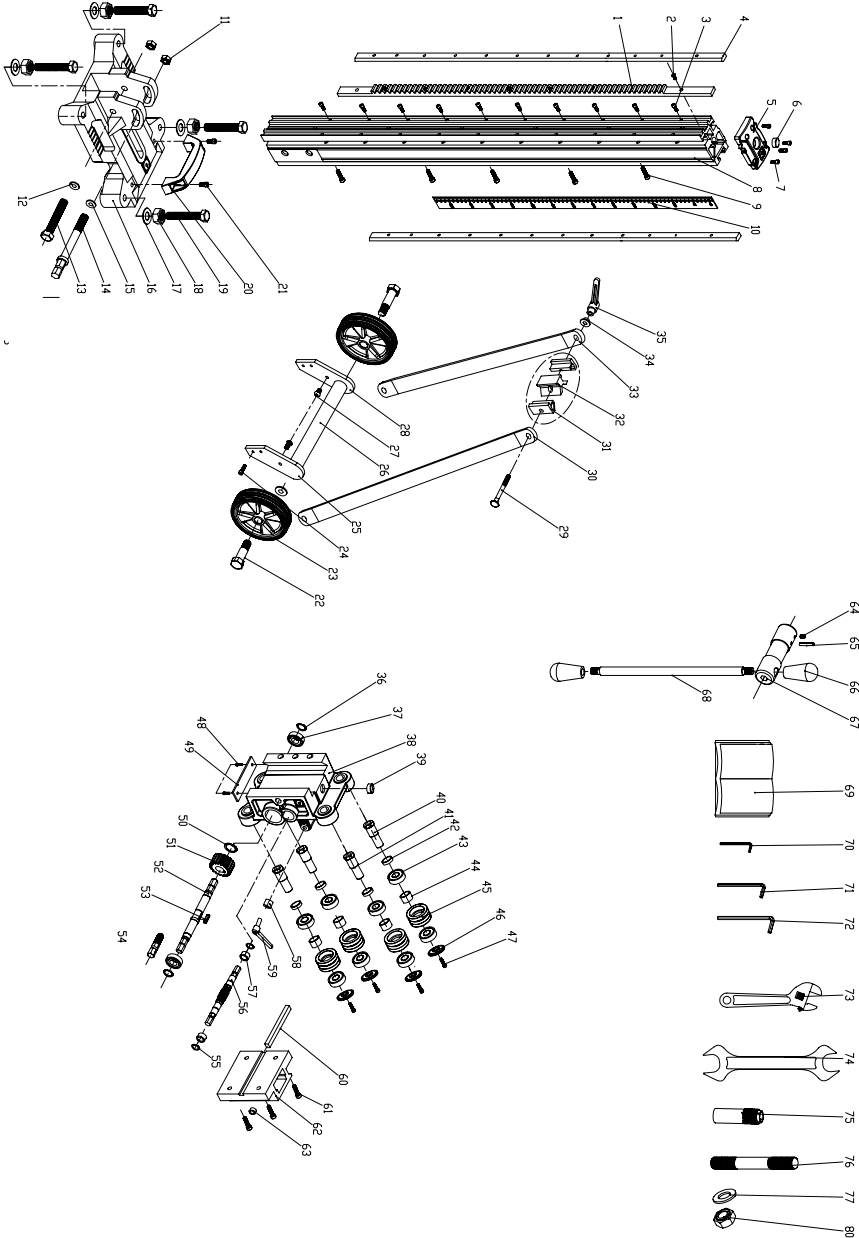
СПЕЦИФИКАЦИЯ DIAM ML-350A



* Заказ запчастей осуществляется по номеру позиции

ПРИЛОЖЕНИЕ

СПЕЦИФИКАЦИЯ DIAM ML-220A



* Заказ запчастей осуществляется по номеру позиции



ГАРАНТИЙНЫЙ ТАЛОН

Модель:

Дата продажи через торговую сеть: □□ д □□ м □□□□ г

Подпись продавца.....

М.П.

Товар получен в исправном состоянии, без видимых повреждений, в полной комплектности, проверен в моём присутствии. Претензий по качеству товара не имею. С условиями гарантийного обслуживания ознакомлен и согласен.

Ф.И.О. покупателя.....

Подпись покупателя.....